

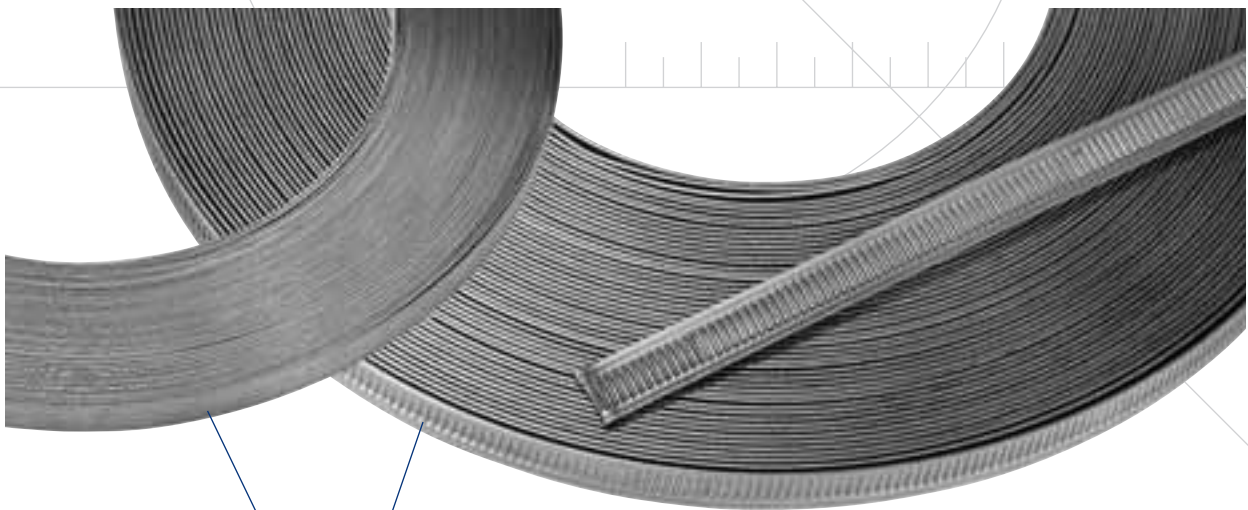
NORMAFIX® – Befestigungen

NORMAFIX® NORMETTA® Endlos-Spannbandsystem

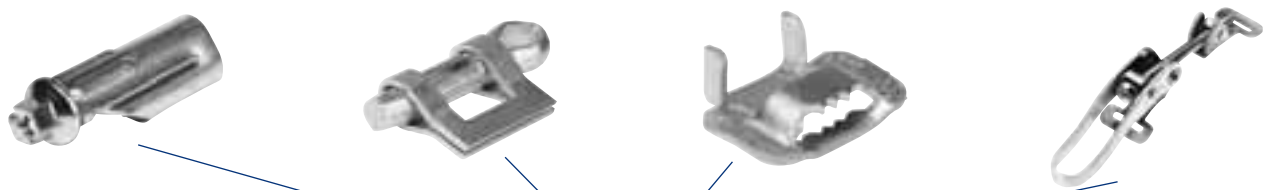
Das NORMAFIX® NORMETTA® ist ein System, bestehend aus einem Endlosband, das sich unterschiedlichen Objekten in Form und Größe anpassen kann. Als Verschluss stehen 5 verschiedene Typen zur Auswahl.

Besonders geeignet ist es für Befestigungs- und Reparaturzwecke unter schwierigen und außergewöhnlichen Bedingungen.

Charakteristika und Kurzbeschreibung



Endlosband glatt und mit durchgehender Gewindeprägung
= flexibel und vielseitig einsetzbar



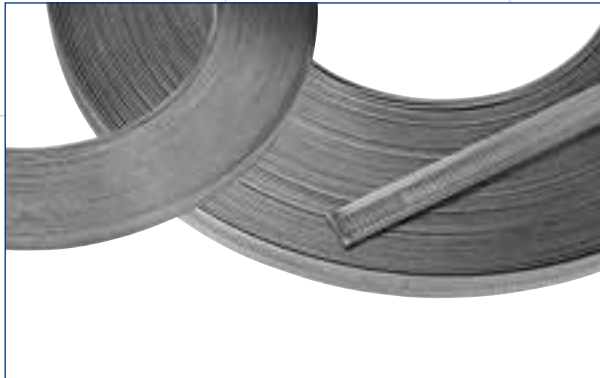
4 verschiedene Verschlusstypen für die unterschiedlichsten Anwendungsfälle

Materialien

W1	W2	W3	W4	W5
x		x	x	

NORMAFIX® – Befestigungen

Produkt und Verschlusstypen



Das Endlosband, als 30 m-Rolle lieferbar, ist als glattes Band in verschiedenen Bandbreiten und als Band mit durchgehender Gewindeprägung (nur 12 mm) in verschiedenen Materialqualitäten erhältlich.

5 Verschlusstypen stehen zur Auswahl:

NB-A

Material: W1
für Band: 5, 9 mm



Verschlusstyp **NB-A**

ist für leichte Anwendungsfälle wie Schilderbefestigungen und Schlauchabdichtungen bei niedrigem Druck geeignet. Wiederverwendbar.

Erforderliche Werkzeuge: Stahlstift, abgewinkelter Schraubendreher oder Zange, Blechschere

NB-D

Material: W4
für Band:
9, 13, 16, 19 mm



Verschlusstyp **NB-D**

ist zur Befestigung von Schildern und Behältern an Rohren und Schläuchen sowie zum Einbinden von Schläuchen geeignet.

Erforderliche Werkzeuge: Spann- und Abschneidewerkzeug, Hammer

NB-G

Material: W1, W3
für geprägtes
Band



Verschlussstyp **NB-G**

für geprägtes Band, ist für Anwendungen unter beengten Einbauverhältnissen geeignet. Wiederverwendbar.

Erforderliche Werkzeuge: Schraubendreher oder Steckschlüssel SW 7 und Blechschere

NB-H

Material: W1
für Band:
16, 19 mm



Verschlussstyp **NB-H**

ist ein verstellbarer Schnellverschluss und ermöglicht eine schnelle und einfache Montage und Demontage. Wiederverwendbar.

Erforderliche Werkzeuge: Schraubendreher und Blechschere

Applikationen

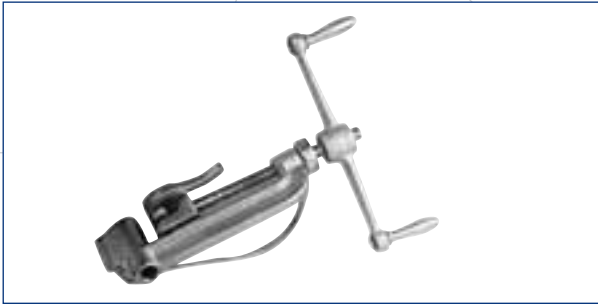
- Halterungen, Abdichten von Rohren im Reparaturfall
- Befestigungen von Schildern und Behältern
- Einbinden von Schläuchen

Die Vorteile auf einen Blick

- Flexibel und vielseitig verwendbar
- Montage unter schwierigen Bedingungen möglich

NORMAFIX® – Befestigungen

Zubehör



1 Spann- und Abschneidewerkzeug

Dieses Qualitäts-Gusswerkzeug empfiehlt sich für professionelles Arbeiten. Es ist einfach zu bedienen und hat eine Zugkraft von ca. 10.000 N (1.000 KP)



2 Klein-Reparatur-Sets

- 5er Set: Inhalt = 8 m Band W1, 5 mm breit und 25 Verschlüsse Typ NB-A5.
Art.-Nr. 560 8520 003
- 9er Set: Inhalt = 8 m Band W1, 9 mm breit und 25 Verschlüsse Typ NB-A9.
Art.-Nr. 560 8520 001

Größen, Bandbreiten & Materialien im Überblick

NORMAFIX® NORMETTA®

30 m-Bandrolle					Passender Verschlussstyp			
Bandbreite	Banddicke	W 1 (stahlverzinkt)	W 3 (1.4016)	W 4 (1.4371)	NB-A	NB-D	NB-G	NB-H
5	0,35	560 8500 004	–	–	NB-A5 W1	–	–	–
9	0,40	560 8500 001	–	–	NB-A9 W1	NB-D9 W4	–	–
	0,55*	–	–	560 8554 009	–	NB-D9 W4	–	–
13	0,70*	–	–	560 8553 013	–	NB-D13 W4	–	–
12 geprägt	0,80	560 8566 001	–	–	–	–	NB-G12 W1	–
	0,80	–	560 8566 003	–	–	–	NB-G12 W3	–
16	0,70*	–	–	560 8553 016	–	NB-D16 W4	–	NB-H16 W1
19	0,70*	–	–	560 8553 019	–	NB-D19 W4	–	NB-H19 W1

* auch in Material 1.4301 erhältlich

Bestellhinweis:

Bitte geben Sie die Daten bei Ihren Anfragen und Bestellungen in folgender Reihenfolge an:

	1. Bestellnummer Bandrolle	2. Bestellzeichen Verschluss
Beispiel	560 8554 009	NB-D9 W4