

# NORFLEX



## NORFLEX E BI-NORFLEX

I collari a bullone NORFLEX sono indicati per tutte le forme di serraggio che richiedono una tenuta perfetta alle medie e forti pressioni

**CAMPI DI APPLICAZIONE:** agricoltura, industria in genere ed edilizia

**MATERIALI:**

**W2:** anello in acciaio inossidabile ferritico AISI 430 EN 1.4016, bullone e cilindretti in acciaio con rivestimento di zinco **esente Cromo Esavalente**

**W4:** tutti i componenti in acciaio inossidabile austenitico AISI 304 EN 1.4301

**W5:** tutti i componenti in acciaio inossidabile austenitico AISI 316 EN 1.4401

## NORFLEX & BI-NORFLEX

*The NORFLEX clamp is ideal for all kind of fastening application in which a total airtight quality is required at average and strong pressure*

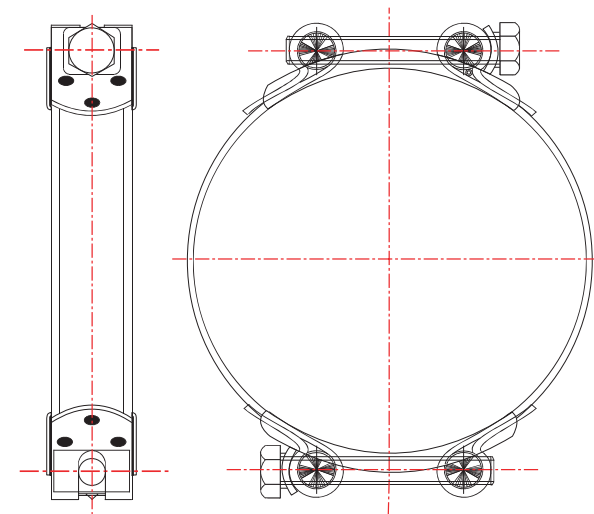
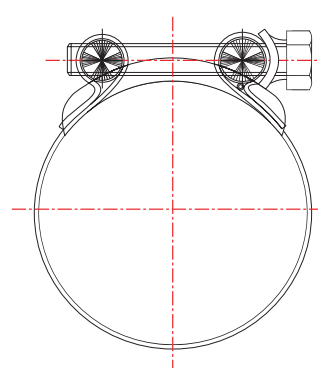
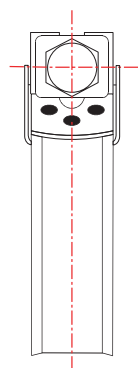
**APPLICATION FIELDS:** industry, agriculture and building

**MATERIALS:**

**W2:** band is in ferritic stainless steel AISI 430 EN 1.4016, solid barrels and screw are in galvanized steel **free of Exavalent Chromium**

**W4:** all components are in austenitic stainless steel AISI 304 EN 1.4301

**W5:** all components are in austenitic stainless steel AISI 316 EN 1.4401



# NORFLEX

NORFLEX W2	DIAMETRO DIAMETER ø mm	LARG. NASTRO BAND WIDTH mm	VITE SCREW
NN023	23 - 25	21x0,8	M6
NN026	26 - 28		
NN029	29 - 31		
NN032	32 - 35		
NN036	36 - 39		
NN040	40 - 43		
NN044	44 - 47		
NN048	48 - 51		
NN052	52 - 55		
NN056	56 - 59		
NN060	60 - 63	24x1,2	M8
NN064	64 - 67		
NN068	68 - 73		
NN074	74 - 79		
NN080	80 - 85		
NN086	86 - 91		
NN092	92 - 97		
NN098	98 - 103		
NN104	104 - 112		
NN113	113 - 121		
NN122	122 - 130	26x1,5	M10
NN131	131 - 139		
NN140	140 - 148		
NN149	149 - 161		
NN162	162 - 174		
NN175	175 - 187		
NN188	188 - 200		
NN201	201 - 213		
NN214	214 - 226		
NN227	227 - 239		
NN240	240 - 252		

NORFLEX INOX W4	DIAMETRO DIAMETER ø mm	LARG. NASTRO BAND WIDTH mm	VITE SCREW
NX023	23 - 25	21x0,8	M6
NX026	26 - 28		
NX029	29 - 31		
NX032	32 - 35		
NX036	36 - 39		
NX040	40 - 43		
NX044	44 - 47		
NX048	48 - 51		
NX052	52 - 55		
NX056	56 - 59		
NX060	60 - 63	24x1,2	M8
NX064	64 - 67		
NX068	68 - 73		
NX074	74 - 79		
NX080	80 - 85		
NX086	86 - 91		
NX092	92 - 97		
NX098	98 - 103		
NX104	104 - 112		
NX113	113 - 121		
NX122	122 - 130	26x1,5	M10
NX131	131 - 139		
NX140	140 - 148		
NX149	149 - 161		
NX162	162 - 174		
NX175	175 - 187		
NX188	188 - 200		

NORFLEX W5	DIAMETRO DIAMETER ø mm	LARG. NASTRO BAND WIDTH mm	VITE SCREW
NXX026	26 - 28	21x0,8	M6
NXX029	29 - 31		
NXX032	32 - 35		
NXX036	36 - 39		
NXX040	40 - 43		
NXX044	44 - 47		
NXX048	48 - 51		
NXX052	52 - 55		
NXX056	56 - 59		
NXX060	60 - 63		
NXX064	64 - 67		
NXX068	68 - 73		
NXX074	74 - 79		
NXX080	80 - 85		
NXX086	86 - 91		
NXX092	92 - 97		
NXX098	98 - 103		
NXX104	104 - 112		
NXX113	113 - 121		
NXX122	122 - 130	26x1,5	M10
NXX131	131 - 139		
NXX140	140 - 148		
NXX149	149 - 161		
NXX162	162 - 174		
NXX175	175 - 187		
NXX188	188 - 200		
NXX201	201 - 213		
NXX214	214 - 226		
NXX227	227 - 239		
NXX240	240 - 252		

BI-NORFLEX ACCIAIO ZINCATO W2	DIAMETRO DIAMETER ø mm	LARG. NASTRO BAND WIDTH mm	VITE SCREW
ND 074	74 - 79	26x1,5	M10
ND 080	80 - 85		
ND 086	86 - 91		
ND 092	92 - 97		
ND 098	98 - 103		
ND 104	104 - 112		
ND 113	113 - 121		
ND 122	122 - 130		
ND 131	131 - 139		
ND 140	140 - 148		
ND 149	149 - 161		
ND 162	162 - 174		
ND 175	175 - 187		
ND 188	188 - 200		
ND 200	200 - 220		
ND 220	220 - 240		
ND 240	240 - 260		
ND 260	260 - 280		
ND 280	280 - 300		
ND 300	300 - 325		
ND 325	325 - 350		
ND 350	350 - 375		
ND 375	375 - 400		
ND 400	400 - 425		
ND 425	425 - 450		
ND 450	450 - 475		
ND 475	475 - 500		