



# DIN 3021 Heavy-duty Spring-Band Clip

This heavy-duty spring-band clamp is manufactured according to DIN 3021. It is especially recommended for applications where temperature can vary from -40°C to +120°C.

The design of this clamp means that it can maintain the same radial force despite these changes in temperature. It is fast and easy to mount and is also reusable.

\* S= thickness before surface treatment.

\* Also available in 15 mm bandwidth.

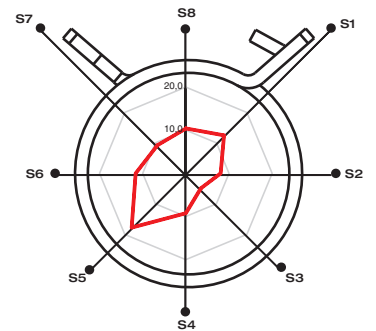
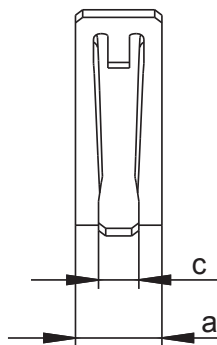
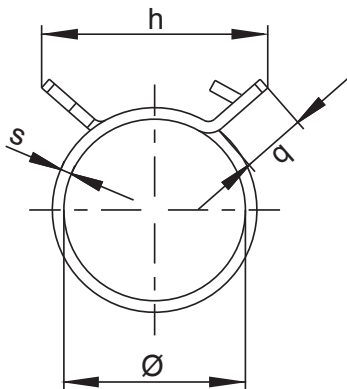
\* Please see pages 84 and 85 for further information regarding application tools.

W1

## DIN 3021 W1

Nominal Ø	Ø min	Ø max	Part n° W1	Bandwidth a ± 0,3	h	b	c ± 0,7	S + 0,08 S - 0,02	Opening Force N	Box Quantity	Packing	
mm	inches	mm								(MOQ)		
17	11/16	15,6	18,5	03031501	12	40	10	5,8	0,8	160	200	800
19	3/4	17,8	20,2	03031510	12	40	10	5,8	1,3	300	200	800
20	25/32	18,4	21,6	03031528	12	40	10	5,8	1,3	200	200	800
21	27/32	19,5	22,5	03031536	12	40	10	5,8	1,3	200	200	800
22	7/8	20,5	24,2	03031538	12	40	10	5,8	1,3	200	200	800
23	29/32	21,0	24,7	03031544	12	40	10	5,8	1,3	320	200	800
24	15/16	22,0	26,0	03031552	12	40	10	5,8	1,3	230	200	800
25	2/2	23,5	26,8	03031560	12	40	10	5,8	1,3	260	200	800
26	1-1/32	24,3	28,0	03031579	12	60	10	5,8	1,7	270	200	800
27	1-1/16	25,2	29,2	03031587	12	60	10	5,8	1,7	280	200	800
29	1-9/64	27,0	31,5	03031595	12	60	10	5,8	1,7	300	200	800
32	1-17/64	29,3	34,5	03031616	12	60	10	5,8	1,7	300	200	800
35	1-3/8	31,5	38,0	03031624	12	60	10	5,8	1,7	300	200	800
36	1-27/64	32,5	39,0	03031632	12	60	10	5,8	1,7	300	200	800
38	1-1/12	34,5	41,5	03031640	12	60	10	5,8	1,7	300	200	800
40	1-19/32	35,5	42,5	03031667	12	60	10	5,8	1,7	300	200	800
41	1-39/64	36,5	43,5	03031669	12	60	10	5,8	1,7	320	100	400
42	1-21/32	37,2	44,5	03031675	12	60	10	5,8	2,1	340	100	400
44	1-47/64	38,5	46,5	03031691	12	60	10	5,8	2,1	340	100	400
46	1-13/16	40,5	48,5	03031704	12	60	10	5,8	2,1	350	100	400
47	1-27/32	41,4	50,0	03031712	12	60	10	5,8	2,1	380	100	400
49	1-59/64	42,5	52,0	03031719	12	72	10	5,8	2,1	390	100	400
50	1-31/32	43,5	53,0	03031720	12	72	10	5,8	2,1	410	100	400
51	2-1/64	44,0	54,0	03031739	12	72	10	5,8	2,1	410	100	400
53	2-3/32	46,0	55,8	03031747	12	72	10	5,8	2,1	410	100	400
55	2-11/64	46,8	58,0	03031755	12	72	10	5,8	2,1	430	100	400

W1 Band: 50 CRV4 Steel



Polar Diagram

Sectors	S1	S2	S3	S4	S5	S6	S7	S8
Force Kg	12,5	8,1	4,9	9,2	17,8	11,7	9,3	10,4

Torque / Efficiency [ Nm / daN ]