

Einfach. Fest. Verbunden.

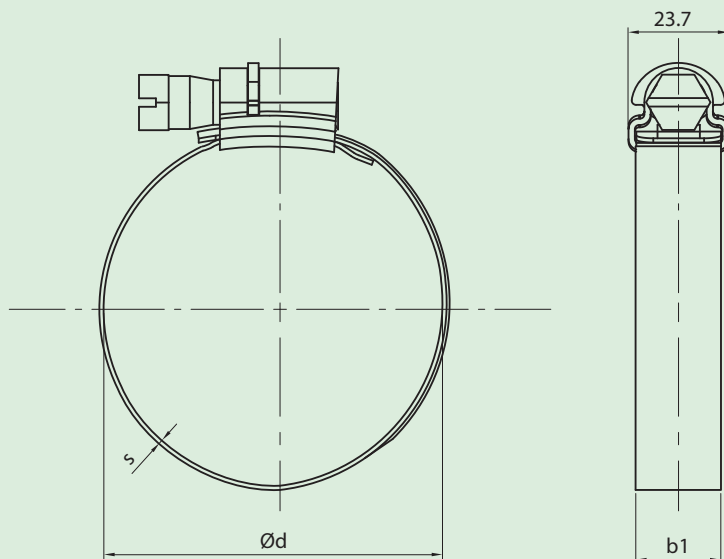
IDEAL-MAXI-Schlauchschellen



IDEAL-MAXI-Schlauchschellen

Verbindungstechnik. Robust und zuverlässig.

Die besonders robuste IDEAL-MAXI-Schlauchschelle bewährt sich in allen Fällen höchster Beanspruchung und bei der Übertragung hoher Kräfte.



20 mm Bandbreite

- robuste Anwendungen
- höchste Anzugsdrehmomente: 18 Nm
- große Spannbereiche
- einfache Handhabung
- Durchmesser ab 60 mm
- maximaler Durchmesser definiert durch Kundenanforderung

Bestellbeispiel

IDEAL-MAXI-Schlauchschelle

Artikel-Nr.:	W1	20	M08
Materialqualität			
Bandbreite			
Spannbereich			

Materialqualitäten

W1

Band	Stahl, glanzverzinkt
Gehäuse	Stahl, glanzverzinkt
Schraube	Stahl, glanzverzinkt, blau passiviert
Schraubenkopfform	geschlitzte Sechskantschraube SW 13 mm

Alle Bestandteile aus glanzverzinktem Stahl. Geringe Anforderungen an Korrosionsbeständigkeit. Chrom VI-frei.

W5

Band	Chromnickelstahl, Werkstoff 1.4401
Gehäuse	Chromnickelstahl, Werkstoff 1.4401
Schraube	Chromnickelstahl, Werkstoff 1.4401
Schraubenkopfform	geschlitzte Sechskantschraube SW 13 mm

Alle Bestandteile aus Chrom-Nickel-Molybdän-Stahl (1.4401), auch unter V4A bekannt. Höchste Anforderung an Korrosionsbeständigkeit (seewasserbeständig). Schwer magnetisierbar.

Spannbereiche

Typ	Spannbereich von (d min)	bis (d max)
M05	60 mm	80 mm
M06	70 mm	90 mm
M07	90 mm	120 mm
M08	105 mm	130 mm
M09	122 mm	157 mm
M10	142 mm	177 mm
M11	167 mm	202 mm
M12	192 mm	227 mm
M13	217 mm	252 mm
M14	242 mm	277 mm
M15	267 mm	302 mm
M16	292 mm	327 mm

Bandabmessungen

Gehäuse: Banddicke 1,50 mm

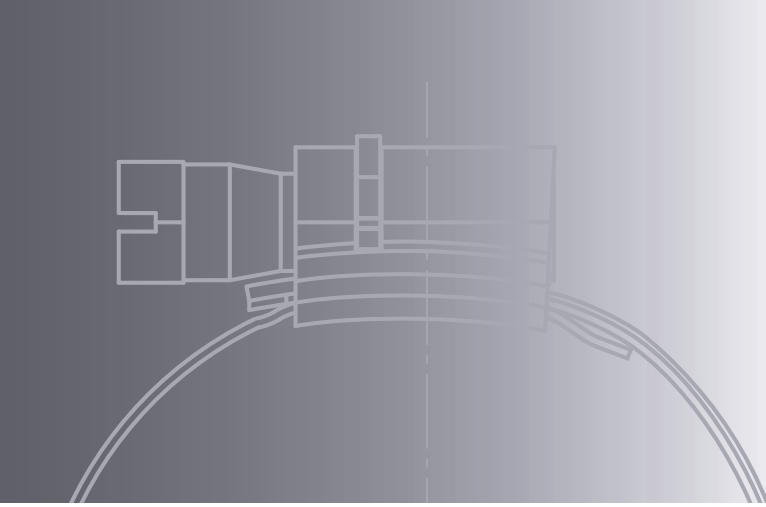
Mit dem gewählten 1,50 mm dicken Bandstahl wird bei der IDEAL-MAXI-Schlauchschelle eine sichere Führung der Schraube und des Bandes zur Übertragung hoher Kräfte realisiert. Damit werden bei geringen Leerlaufmomenten gleichzeitig höchste Bruchmomente erreicht. In Verbindung mit der vergleichsweise geringen Reibung und dem Schneckenantrieb resultieren daraus hohe Bandzugkräfte.

Gewindebänder: Banddicke 1,00 mm

Mit der gewählten Banddicke von 1,00 mm können höchste Bandzugkräfte übertragen werden, die aus einer besonders stabilen Ausführung des – extra auf das Sondergewinde der Schraube abgestimmten – eingepprägten Bandgewindes abgeleitet werden. Zugleich bieten die gewählten Materialien eine Gewähr für eine hohe Elastizität und damit gute, formschlüssige Anlage an den Schlauchaußendurchmesser.

VPE / Verpackungsmaterial

IDEAL-MAXI-Schlauchschellen werden wie folgt verpackt:
ab Typ M05: lose



Weitere Produkte

IDEAL-Schlauchschellen DIN 3017

9 mm Bandbreite:

- alle Standardanwendungen
- hohe Bandzugkräfte bei geringer Bandbreite und geringem Gewicht
- kompakte Bauweise
- eng abgestuftes Durchmesserprogramm ab 8 mm
- maximaler Durchmesser definiert durch Kundenanforderung

12 mm Bandbreite:

- anspruchsvollere Anwendungen
- kraftschlüssige Verbindung mit geringerer Flächenpressung
- hohe Bandzugkräfte
- eng abgestuftes Durchmesserprogramm ab 12 mm
- maximaler Durchmesser definiert durch Kundenanforderung

IDEAL-small

5 mm Bandbreite:

- geringe Bauhöhe
- raumsparende Montage
- hohe Flexibilität
- Durchmesserprogramm ab 7 mm
- maximaler Durchmesser definiert durch Kundenanforderung
- Vorteil eines größeren Spannbereiches und der Möglichkeit des Nachstellens und der Wiederverwendbarkeit

Gelenkbolzenschellen

- hohe Bandzugkräfte zur Befestigung von schweren und glatten Schläuchen
- leicht und schnell montierbar
- wiederverwendbar

Drahtschellen

Drahtschelle, federnd spannd:

- Material:
Stahl-Runddraht nach EN10270-1:2001
- Oberflächenbeschaffenheit:
Weisse Verzinkung CrVI-frei nach RoHS Norm

Drahtschelle, schraubbar:

- Material:
Stahl-Runddraht nach EN10270-1:2001
- Oberflächenbeschaffenheit:
Weisse Verzinkung CrVI-frei nach RoHS Norm

Zubehör

- Werkstattdortiment
- Schraubendreher

Sonderschellen

Wir adaptieren unsere IDEAL-Schlauchschellen und bringen unsere Erfahrung auch bei Ihrer spezifischen Anforderung ein.

Industrial Quality Parts

Harsweg 34A
2461 EZ Ter Aar

Telefon: 0031 (0) 252 624 126
Telefax: 0031 (0) 847 297 640

Email: info@iq-parts.nl
Internet: www.iq-parts-shop.com

